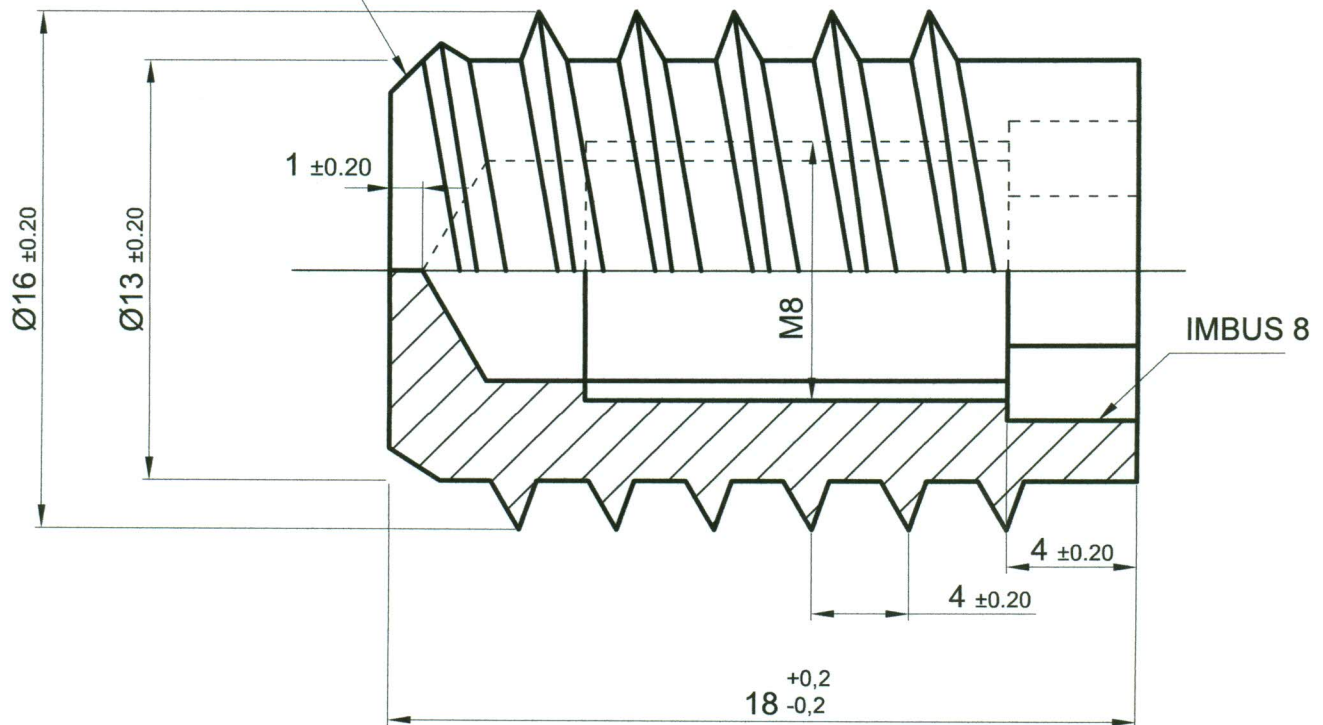


Od strony ucinania wykonać wprowadzenie w postaci fazy



Wykonać bez końcówki po odcięciu

Item	Drawing No	Designation	Specification	Material	No of parts	Remarks
PPHU RAFPOL ul. Tokarska 3 26 - 600 Radom POLAND			Name of document Construction drawing			
Konstruował			14.05.2014	Data wprowadzenia zmian		
Kreślił				Zatwierdził zmiany		
Zaakceptował						
Name and surname		Signature	Date	No of card	Mark	Changed by / Accepted by / Date
SCALE		MATERIAL	APPLICATION	REPLACE		DESIGNATION
			PPHU RAFPOL	REPLACED WITH		
SUBJECT				ASSEMBLY DRAWING		DRAWING No
		Mufka M8x16x18 wygniatana ślepa				